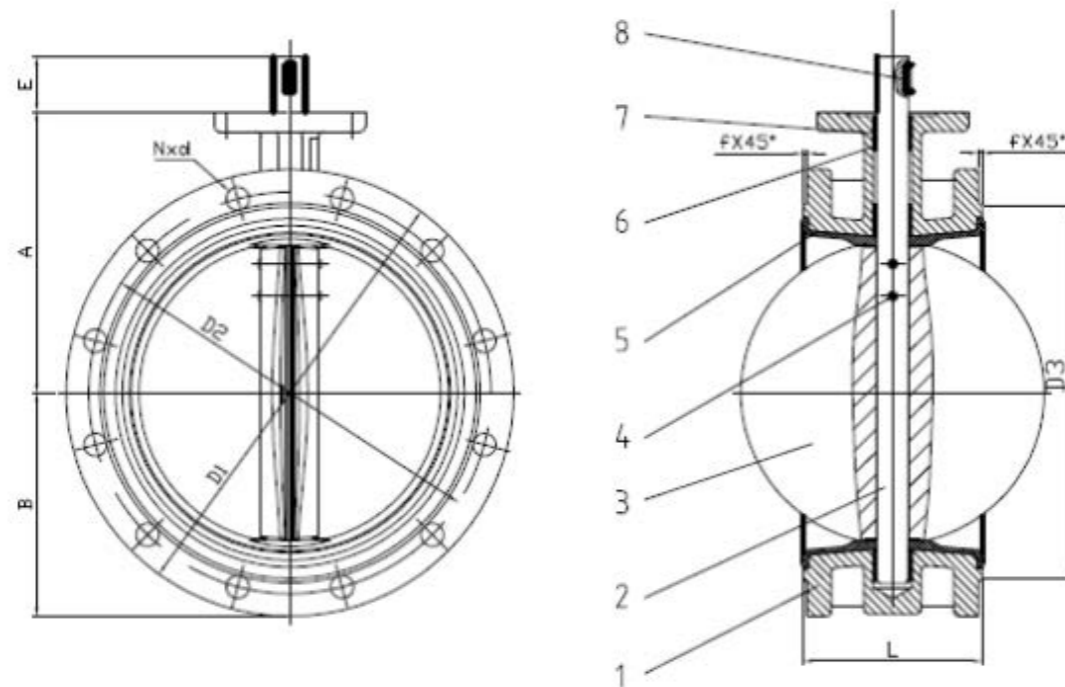
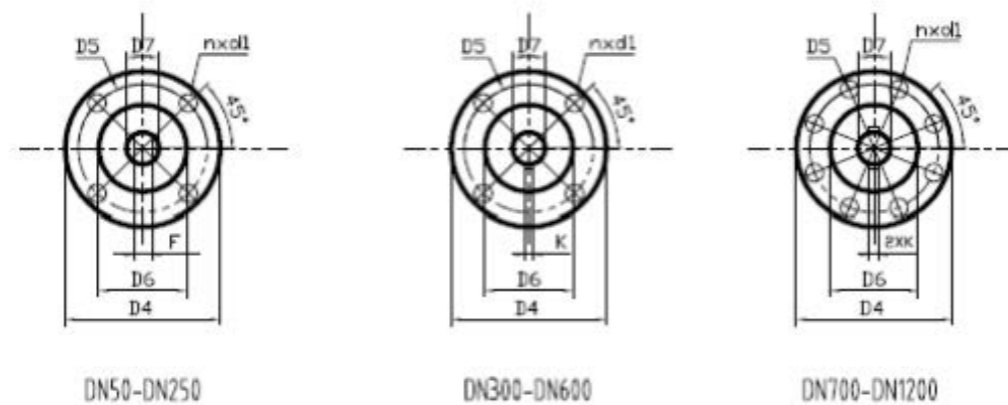


Дисковые поворотные затворы KVANT фланцевые DN 50-1200.
Рабочее давление 1,0 МПа


DN	A	B	D1	D2	D3	Nxd	L	D4	D5	D6	D7	F	K	f	nxd1	E	n*m	Вес, кг.
50	120	83	165	125	99	4xØ19	108	65	50	35	12.6	8.86	-	3	4xØ8	32	22.1	6,8
65	130	93	185	145	118	4xØ19	112	65	50	35	12.6	8.86	-	3	4xØ8	32	32.5	8,6
80	145	100	200	160	132	8xØ19	114	65	50	35	12.6	8.86	-	3	4xØ8	32	49.4	9,7
100	155	114	220	180	156	8xØ19	127	90	70	55	15.77	11.10	-	3	4xØ10	32	72.8	13,2
125	170	125	250	210	184	8xØ19	140	90	70	55	18.92	12.7	-	3	4xØ10	32	117	18,2
150	190	143	285	240	211	8xØ23	140	90	70	55	18.92	12.7	-	3	4xØ10	32	161.2	21,7
200	205	170	340	295	266	8xØ23	152	125	102	70	22.10	15.88	-	3	4xØ12	45	302.9	31,8
250	235	198	395	350	319	12xØ23	165	125	102	70	28.45	20.62	-	3	4xØ12	45	509.6	43,5
300	280	223	445	400	370	12xØ23	178	125	102	70	31.6	-	6.35	4	4xØ12	45	728	43,5
350	310	270	505	460	429	16xØ23	190	125	102	70	31.6	-	7.9	4	4xØ12	45	956.80	81,6
400	340	300	565	515	480	16xØ28	216	175	140	100	33.15	-	7.9	4	4xØ18	51	1314.30	105,7
450	375	340	615	565	530	20xØ28	222	175	140	100	38	-	9.5	4	4xØ18	51	1761.50	128
500	430	355	670	620	582	20xØ28	229	210	165	130	41.15	-	9.5	4	4xØ22	57	2349.10	165
600	500	410	780	725	682	20xØ31	267	210	165	130	50.65	-	12.7	5	4xØ22	70	3672.50	235
700	560	478	895	840	794	24xØ31	292	300	254	200	63.35	-	2x18	5	8xØ18	82	5733	338
800	620	529	1015	950	901	24xØ34	318	300	254	200	63.35	-	2x18	5	8xØ18	82	7555.60	475
900	665	584	1115	1050	1001	28xØ34	330	350	298	230	75	-	2x20	5	8xØ22	118	9219.60	595
1000	735	657	1230	1160	1112	28xØ37	410	350	298	230	85	-	2x22	5	8xØ22	142	13759.20	793
1200	917	799	1455	1380	1328	32xØ40	470	415	356	260	105	-	2x28	5	8xØ33	150	22015.50	1290

Рабочее давление 1,6 Мпа


DN	A	B	D1	D2	D3	Nxd	L	D4	D5	D6	D7	F	K	f	nxd1	E	n*m	Вес, кг.
50	120	83	165	125	99	4xØ19	108	65	50	35	12.6	8.86	-	3	4xØ8	32	22.1	7,6
65	130	93	185	145	118	4xØ19	112	65	50	35	12.6	8.86	-	3	4xØ8	32	32.5	9,7
80	145	100	200	160	132	8xØ19	114	65	50	35	12.6	8.86	-	3	4xØ8	32	49.4	10,6
100	155	114	220	180	156	8xØ19	127	90	70	55	15.77	11.10	-	3	4xØ10	32	72.8	13,8
125	170	125	250	210	184	8xØ19	140	90	70	55	18.92	12.7	-	3	4xØ10	32	117	18,2
150	190	143	285	240	211	8xØ23	140	90	70	55	18.92	12.7	-	3	4xØ10	32	161.2	21,7
200	205	170	340	295	266	12xØ23	152	125	102	70	22.10	15.88	-	4	4xØ12	45	302.9	31,8
250	235	198	405	355	319	12xØ28	165	125	102	70	28.45	20.62	-	4	4xØ12	45	509.6	43,5
300	280	223	460	410	370	12xØ28	178	125	102	70	31.6	-	6.35	4	4xØ12	45	728	43,5
350	310	312	520	470	429	16xØ28	190	125	102	70	31.6	-	7.9	4	4xØ12	45	1284.4	107
400	400	330	580	525	480	16xØ31	216	175	140	100	38	-	7.9	4	4xØ18	51	1922.7	139
450	422	363	640	585	548	20xØ31	222	175	140	100	42.86	-	9.5	4	4xØ18	51	2453.1	190
500	480	390	715	650	609	20xØ34	229	210	165	130	45.72	-	9.5	4	4xØ22	57	3177.2	232
600	562	495	840	770	720	20xØ37	267	210	165	130	53.98	-	12.7	5	4xØ22	70	5270.2	350
700	624	581	910	840	794	24xØ37	292	300	254	200	63.35	-	2x18	5	8xØ18	82	8065.2	442
800	672	655	1025	950	901	24xØ40	318	300	254	200	63.35	-	2x18	5	8xØ18	82	11416.6	590
900	720	743	1125	1050	1001	28xØ40	330	350	298	230	75	-	2x20	5	8xØ22	118	15784.6	746
1000	800	802	1255	1170	1112	28xØ43	410	350	298	230	85	-	2x22	5	8xØ22	142	20958.6	976
1200	941	951	1485	1390	1328	32xØ49	470	415	356	260	105	-	2x28	5	8xØ33	150	35079.2	1540

На фланцевых затворах верхняя часть вала, предназначенная для соединения с элементом управления, выполнена:

DN 50 — DN 250 гладким штоком;
 DN 300 — DN 600 с одним шпоночным пазом;
 DN 700 — DN 1200 с двумя шпоночными пазами.